

Alusteckbühne

ASB 0,6-1,0m-A ASB 1,0-1,4m-A

ESCHENBACH.
ZELTBAU

Spannweite
3,00 m

Höhe
0,6 m - 1,00 m / 1,00 m - 1,40 m

Längstes Bauteil
3,00 m

Standardraster
3,00 m x 3,00 m
(kleinere Raster möglich)

Tragfähigkeit
350,00 kg/m²

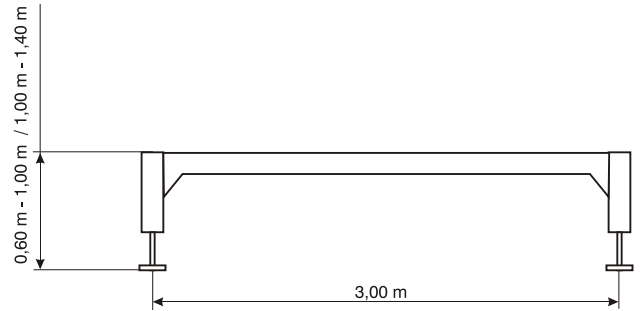
Gewicht
ca. 25,00 kg/m²

Hauptprofil - Aluminium
180 x 50 mm

Eckverbindungen
Steckverbindung

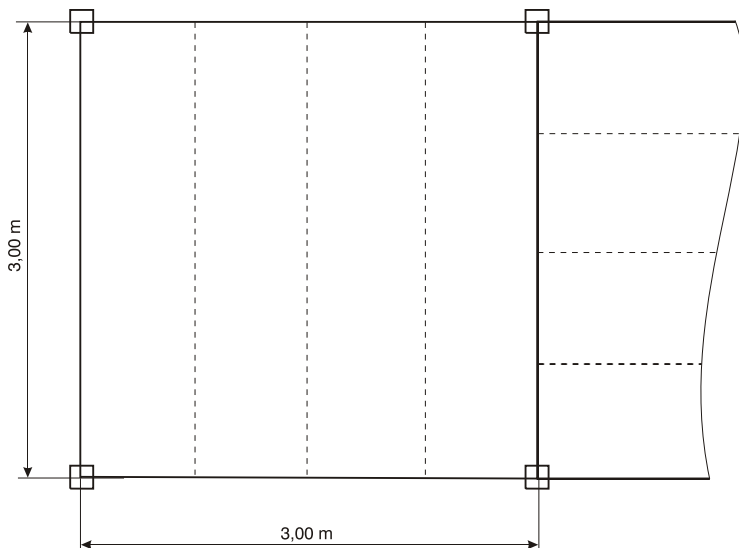
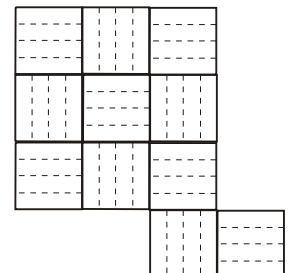
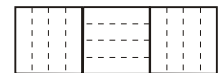
Minimale Größe
3,00 m x 3,00 m

Maximale Größe
beliebig in Länge und Breite
erweiterbar



Beplankung
Mehrschichtholzplatte
mit Siebdruckoberfläche

Variationen



Partyzelt auf Alusteckbühne

ASB + PZG 06/2,38-A
ASB + PZG 08/2,38-A

ESCHENBACH.
ZELTBAU

Spannweite
6,00 m / 8,00 m

Traufhöhe
2,38 m

Firsthöhe
3,35 m / 3,65 m

Dachneigung
18 Grad

Längstes Bauteil
3,50 m / 4,60 m

Binderabstand
3,00 m

Giebeleinteilung
frei

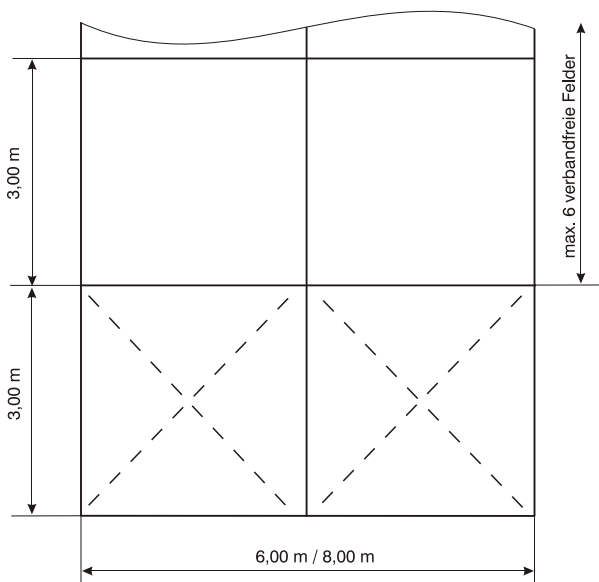
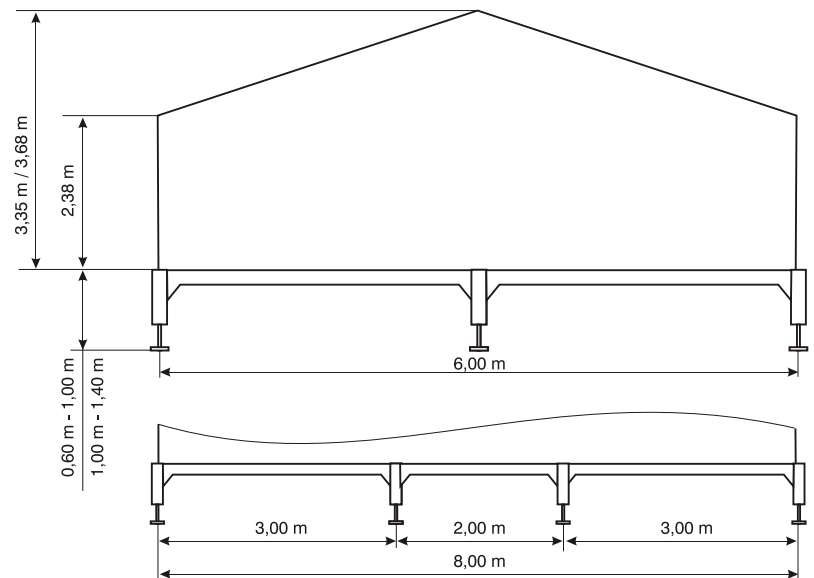
Gewicht
ca. 7,50 kg/m²

Hauptprofil - Aluminium
84 x 48 x 3 mm

Eckverbindung
Klappbinder

Minimale Zeltlänge
3,00 m

Maximale Zeltlänge
im 3 m Raster unbegrenzt
erweiterbar



Bepanung
PVC-beschichtetes
Polyestergewebe
schwer entflammbar
nach DIN 4102 B1

Scherenbühne

SBÜ 02x01/0,13-1,0-A

ESCHENBACH.
ZELTBAU

Spannweite
2,00 m

Höhe
0,13 m / 0,40 m / 0,60 m / 0,80 m / 1,00 m

Stapelmaß
2,00 m x 1,00 m x 0,13 m

Tragfähigkeit
750 kg/m²

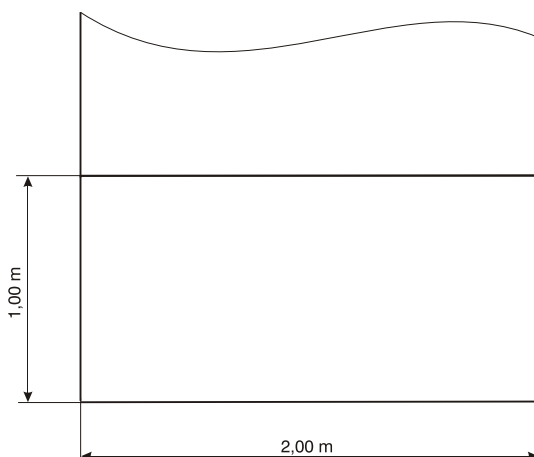
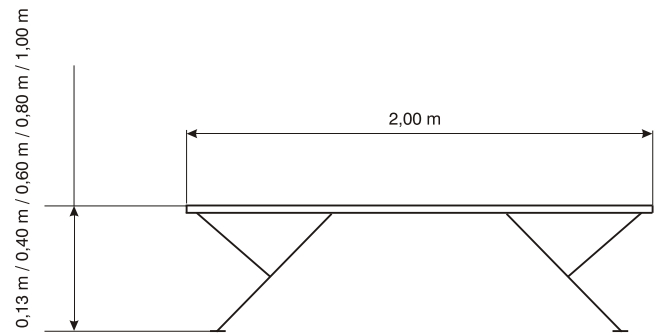
Gewicht
ca. 60 kg/Element

Rahmenprofil
Aluminium

Scheren
beschichtete
Stahlrechteckrahmen

Minimale Größe
2,00 m x 1,00 m

Maximale Größe
unbegrenzt



Beplankung
Tischlerplatte
oder Mehrschichtholzplatte
mit Siebdruckoberfläche

Variationen

